



**Vehicles with Start-Stop technology and electric vehicles with advanced energy needs.**

The VARTA Dynamic AGM delivers ultimate performance, boasting three times the cycle life of conventional batteries. It's the best performance for vehicles with highest energy demands, including those with Start-Stop functionality or the latest electric vehicles.

**AVANTAGE CLÉ DU VÉHICULE**



**Prête pour les xEvs**

Garantit la sécurité et la fiabilité pour toutes les demandes actuelles et futures des véhicules



**Start-Stop**

Meilleures performances de démarrage Start-Stop pour une économie de carburant maximale, car le système Start-Stop peut être utilisé aussi souvent que possible



**3x Durée de vie**

Cycle de vie 3x supérieur par rapport à une batterie conventionnelle



**Demande d'énergie la plus élevée**

Pour les plus hautes demandes en énergie



**Pièce de rechange d'origine**

Répond à tous les critères OE du constructeur de véhicules



**Fabriquée en Allemagne**

Haute qualité, fabrication de classe mondiale



**Sans entretien**

Batterie sans entretien conçue pour offrir des performances fiables à votre véhicule.

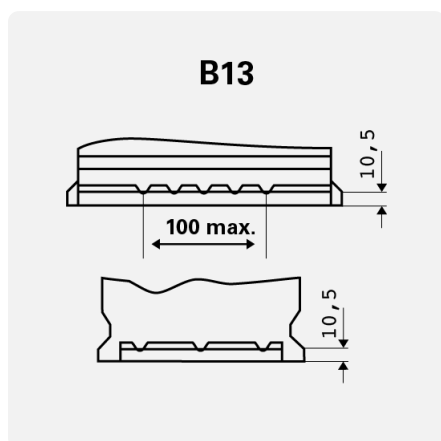
# DYNAMIC AGM

# 580901080K262

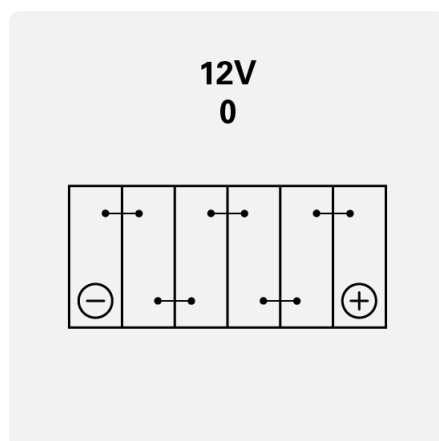
## INFORMATIONS TECHNIQUES

Capacité de batterie:	<b>80 Ah</b>	Courant d'essai à froid, NE:	<b>800 A</b>
Tension:	<b>12 V</b>	Dimensions (L//H):	<b>315/175/190</b>
Dimensions du boîtier:	<b>H7/L4</b>	Short Code:	<b>A6</b>
UK-Code:	<b>115AGM</b>	ETN:	<b>580901080</b>
Poids remplie chargée:	<b>22,76 kg</b>	Maintien de la base:	<b>B13</b>
Disposition:	<b>0</b>	Types de bornes:	<b>1</b>

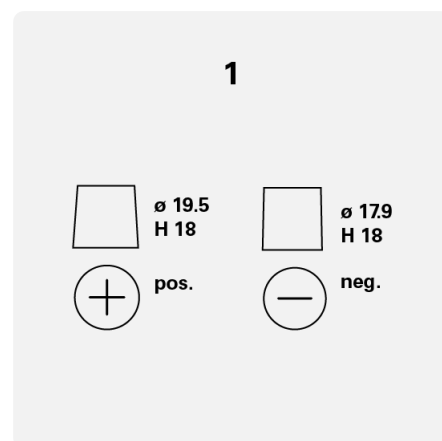
## SCHÉMAS TECHNIQUES



Maintien de la base



Disposition



Types de bornes